

E11xxxAx

JEDNOFAZNA BROJILA ZA
AMI/AMM



EWG je razvio seriju Exxx savremenih elektronskih, programabilnih brojila. Ova brojila poseduju sve neophodne funkcionalnosti za korišćenje u naprednoj mernoj infrastrukturi AMI, kao i u sistemu za nadzor i upravljanje potrošnjom AMM.

E11xxxAx je jednofazno brojilo za dvožični priključak sa jednim mernim sistemom. Brojilo je namenjeno merenju: aktivne električne energije za više tarifa, maksimuma srednje snage, trenutnih vrednosti snage, struje, napona, frekvence. Brojilo se na energetska mrežu priključuje direktno. Upravljanje tarifom se vrši iz uklopnog časovnika sa kalendarom realizovanog u samom brojilu.

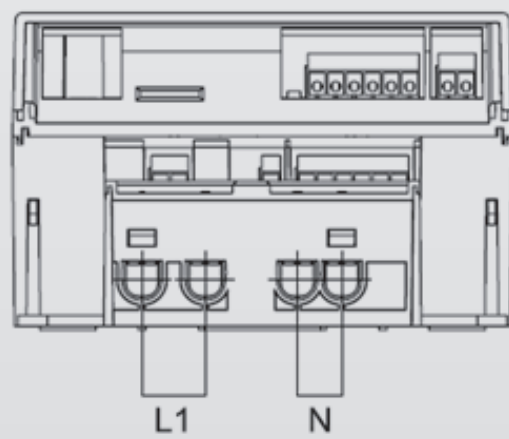
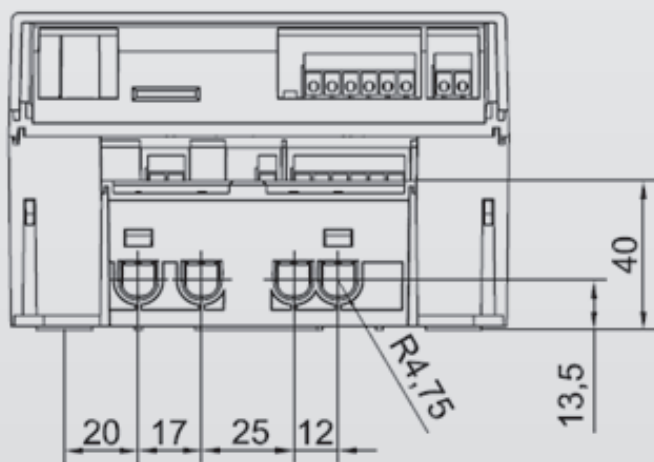
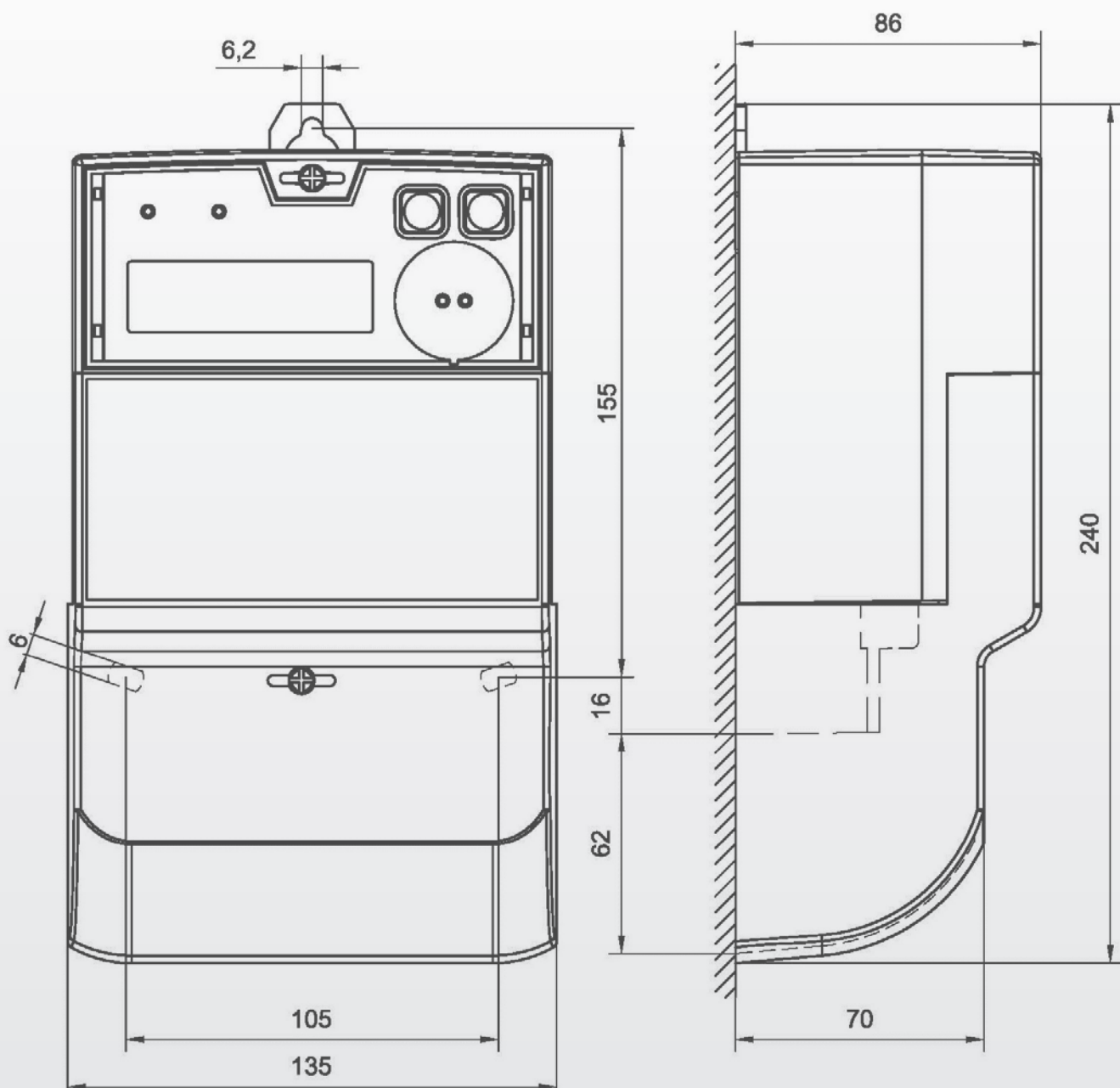
EWG brojila su proizvedena prema važećim standardima i direktivama (IEC i EU) i usvojenim protokolima DLMS i IEC što obezbeđuje interoperabilnost sa opremom i sistemima drugih proizvođača, koji se pridržavaju važećih standarda, direktiva i protokola. Brojila imaju mogućnost ugradnje različitih tipova komunikacionih modula radi formiranja AMM sistema.

U EWG ponudi su sledeći komunikacioni moduli:

GPRS/GSM, PLC, RS232 / RS485, MBUS, Bežični MBUS, ZIGBEE, Bežični - RF.

Brojilo E11xxxAx ima mogućnost limitiranja potrošnje i daljinskog upravljanja potrošnjom, a poseduje i master MBUS za povezivanje u sistem i merila za merenje utroška drugih vrsta energije (gas, toplotna energija) ili merenje utroška fluida (voda). Maksimalan broj mernih uređaja koji se vezuje na master MBUS je četiri.

DIMENZIJE BROJILA, PRIKLJUČNICE I TAČKE VEŠANJA



TEHNIČKE KARAKTERISTIKE

Klasa tačnosti aktivna energija (IEC 62053-21)		2.0 ili 1.0
Nominalni napon Un		230V
Naponski opseg		0.8 Un do 1.15 Un
Nominalna frekvenca		50 Hz
Bazna struja Ib		5A, 10A
Maksimalna struja I _{max}		60 , 80 A
Struja polaska		< 0.005 Ib za klasu 2 < 0.004 Ib za klasu 1
Način rada		elektronsko brojilo, trosistemska
Sopstvena potrošnja po svakoj fazi	Naponsko kolo	< 2W / 10 VA
	Strujno kolo	< 4 VA
Broj tarifa		do 4
Impulsni izlazi		optički Elektronski
Konstanta brojila za optički izlaz		
Konstanta brojila za optički izlaz za aktivnu energiju		1000 imp/kWh
Konstanta davača impulsa – elektronski izlaz		
Konstanta davača impulsa za aktivnu energiju		500 imp/kWh
Karakteristike davača impulsa IEC62052-11, IEC62053-31		Napon < 27V , struja < 27 mA
Radna temperatura		-25 0C do +60 0C
Temperatura skladištenja		-40 0C do +80 0C
Interni uklopni časovnik (IEC 62052-21)		
Tačnost na 250C		< 0.5s/24h
Rezerva rada		> 10 god. Sa Li baterijom
Takt signal		Quartz crystal 32.768 kHz
Interfejs		IEC62056-21
Protocol		IEC62056 – 46 DLMS/COSEM
Označavanje registara		IEC62056 – 61 OBIS
RS 485		
Brzina prenosa podataka		od 300 do 9600 boda
Protocol		IEC62056 – 46 DLMS/COSEM
Označavanje registara		IEC62056 – 61 OBIS
DLC modem - opcija		
Protocol		IEC62056 – 46 DLMS/COSEM
Označavanje registara		IEC62056 – 61 OBIS
Brzina prenosa po energetskim vodovima		2400 boda
Modulacija		S-FSK IEC 61334-5-1
GSM/GPRS modem - opcija		
Protocol		IEC62056 – 46 DLMS/COSEM
Označavanje registara		IEC62056 – 61 OBIS
Brzina prenosa		53,6 kB/s
Ostali komunikacioni interfejsi		
MBUS - opcija		Prema standardu EN50470-1 i EN50470-3
Wireless MBUS - opcija Wireless MBUS - opcija		
Zigbee -opcija		

Pokazivač maksimuma

Klasa IEC60211	1
Period integracije snage- programabilan	1,5,15,30 i 60 min inicijalno 15min
Reset maksimuma	softverski

Elektromagnetna kompatibilnost prema IEC 62052-11

Dielektrična čvrstoća IEC60060-1	4kV, 50Hz , 1 minut
Elektrostatičko pražnjenje IEC61000-4-2	8kV kontaktno
Elektromagnetno polje IEC61000-4-3	10 V/m
Burst test IEC61000-4-4	4kV
Surge test IEC61000-4-5	4kV 1.2/ 50 μ s otvoren napon. kolo 8/20 μ s kratkospojeno strujno kolo
AC test IEC 60060-1	4kV, 50Hz, 1 min

Displej

Tip displeja	LCD
Broj cifara za prikaz veličina	8
Broj cifara za OBIS kodove	5
Veličina cifara za prikaz veličina/OBIS kodove	8 mm / 5mm
Režimi prikaza	Automatski, ručni, servisni
Broj cifara za prikaz ukupne energije	6 celih 2 decimale
Broj cifara za prikaz maksimalne snage	2 cela i 3 decimale
Indikacija nestanka neke faze	1 simbol
Indikacija statusa brojila ili komunikacije	5 simbola
Lista podataka za prikaz u automatsko režimu rada	programabilna
Lista podataka za prikaz u ručnom režimu rada	programabilna
Period prikaza veličina na displeju	Programabilan od 5 do 20 sec

Upravljanje tarifama

Interno	Pomoću internog časovnika
Eksterno	od spoljnih tarifnih uredjaja
Broj tarifa – programabilan	2 do 4

Klimo mehaničke karakteristike brojila

Zaptivenost	IP54/IP51
Relativna vlažnost (za unutrašnju ugradnju)	Prosečna godišnja \leq 90% do 40 0C Granični uslovi \leq 95% do 40 0C

Ostale funkcionalnosti

Upravljanje potrošnjom	da
Inegritet merenja	da
Lokalno i eksterno upravljanje tarifnim reg.	da
Indikacija prisustva faza	da
Indikacija trenutne tarife	da
Čuvanje podataka (tarifni registri, PMAX)	12 meseci
Pamćenje profila mernih / registrovanih veličina	4 profila, sa 6 kanala
Profil opterećenja	4320 zapisa
Profil satnih vrednosti	24 zapisa
Profil dnevnih vrednosti	7 zapisa
Profil mernih veličina	500

Dnevници

dogadjaji	200
Kvalitet električne energije	100
Narušavanje integriteta	30
Limitiranje snage	10

