



EWG
ELECTRICITY WATER GAS

E31xxAx

TROFAZNA BROJILA ZA
AMM

EWG je razvio seriju Exxx savremenih elektronskih, programabilnih brojila. Ova brojila poseduju sve neophodne funkcionalnosti za korišćenje u naprednoj mernoj infrastrukturi AMI, kao i u sistemu za nadzor i upravljanje potrošnjom AMM.

E31xxAx je trofazno brojilo za četvorožični priključak sa tri merena sistema. Brojilo je namenjeno merenju: aktivne električne energije za više tarifa, maksimuma srednje snage, trenutnih vrednosti snage, struje, napona, frekvence u trofaznom sistemu sa četiri provodnika. Brojilo se na energetska mrežu priključuje direktno. Upravljanje tarifom se vrši iz uklopnog časovnika sa kalendarom realizovanog u samom brojilu.

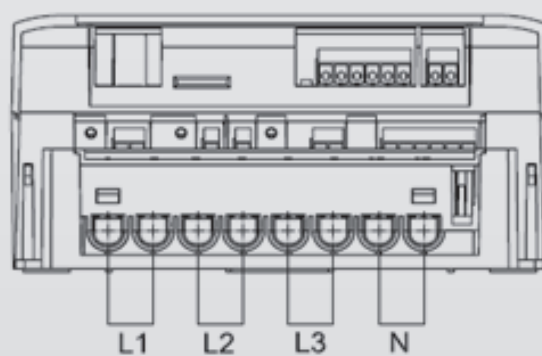
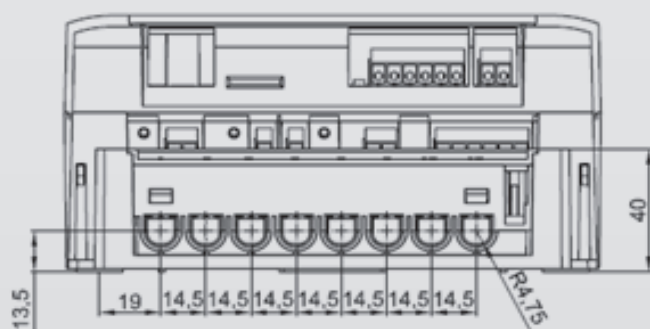
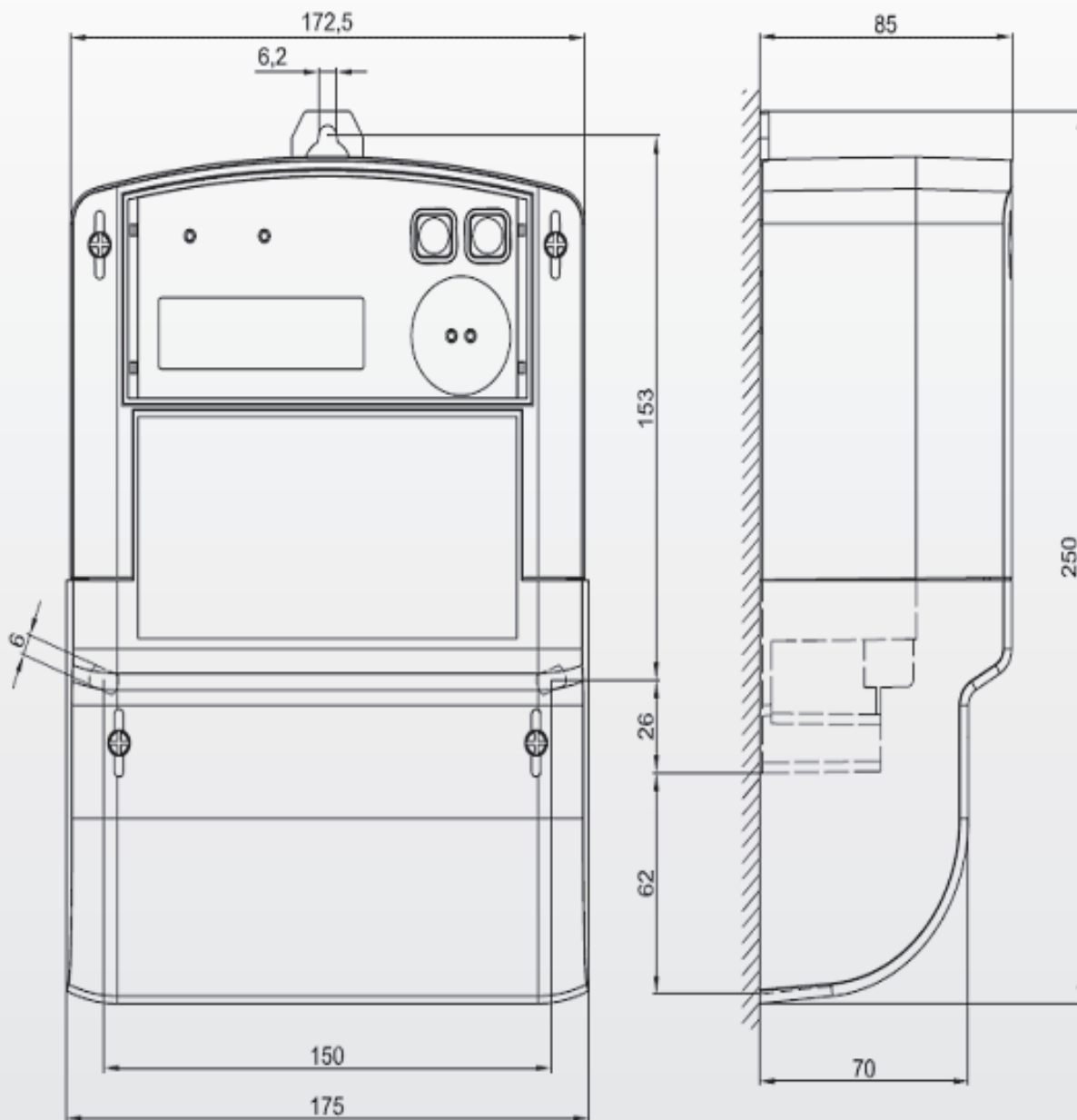
Brojila su proizvedena prema važećim standardima i direktivama (IEC i EU) i usvojenim protokolima DLMS i IEC što obezbeđuje interoperabilnost sa opremom i sistemima drugih proizvođača, koji se pridržavaju važećih standarda, direktiva i protokola. Brojila imaju mogućnost ugradnje različitih tipova komunikacionih modula radi formiranja AMM sistema.

U EWG ponudi su sledeći komunikacioni moduli:

GPRS/GSM, PLC, RS232 / RS485, MBUS, Bežični MBUS, ZIGBEE, Bežični - RF.

Brojilo E31xxAx ima mogućnost limitiranja potrošnje i daljinskog upravljanja potrošnjom, a poseduje i master MBUS za povezivanje u sistem i merila za merenje utroška drugih vrsta energije (gas, toplotna energija) ili merenje utroška fluida (voda). Maksimalan broj mernih uređaja koji se vezuje na master MBUS je četiri.

DIMENZIJE BROJILA, PRIKLJUČNICE I TAČKE VEŠANJA



TEHNIČKE KARAKTERISTIKE

Klasa tačnosti aktivna energija (IEC 62053-21)		2.0 ili 1.0
Nominalni napon Un		3 x 230/400V
Naponski opseg		0.8 Un do 1.15 Un
Nominalna frekvenca		50 Hz
Bazna struja Ib		5A, 10A
Maksimalna struja Imax		60 , 80 A
Struja polaska		< 0.005 Ib za klasu 2 < 0.004 Ib za klasu 1
Način rada		elektronsko brojilo, trosistemsko
Sopstvena potrošnja po svakoj fazi	Naponsko kolo	< 2W / 10 VA
	Strujno kolo	< 4 VA
Broj tarifa		do 4
Impulsni izlazi		optički Elektronski
Konstanta brojila za optički izlaz		
Konstanta brojila za optički izlaz za aktivnu energiju		1000 imp/kWh
Konstanta davača impulsa – elektronski izlaz		
Konstanta davača impulsa za aktivnu energiju		500 imp/kWh
Karakteristike davača impulsa IEC62052-11, IEC62053-31		Napon < 27V , struja < 27 mA
Radna temperatura		-25 0C do +60 0C
Temperatura skladištenja		-40 0C do +80 0C
Interni uklopni časovnik (IEC 62052-21)		
Tačnost na 250C		< 0.5s/24h
Rezerva rada		> 10 god. Sa Li baterijom
Takt signal		Quartz crystal 32.768 kHz
Komunikacioni interfejsi		
Optički		
Brzina prenosa podataka		od 300 do 9600 boda
Interfejs		IEC62056-21
Protocol		IEC62056 – 46 DLMS/COSEM
Označavanje registara		IEC62056 – 61 OBIS
RS 485		
Brzina prenosa podataka		od 300 do 9600 boda
Protocol		IEC62056 – 46 DLMS/COSEM
Označavanje registara		IEC62056 – 61 OBIS
DLC modem - opcija		
Protocol		IEC62056 – 46 DLMS/COSEM
Označavanje registara		IEC62056 – 61 OBIS
Brzina prenosa po energetskim vodovima		2400 boda
Modulacija		S-FSK IEC 61334-5-1
GSM/GPRS modem - opcija		
Protocol		IEC62056 – 46 DLMS/COSEM
Označavanje registara		IEC62056 – 61 OBIS
Brzina prenosa		53,6 kB/s
Ostali komunikacioni interfejsi		
MBUS - opcija		Prema standardu EN50470-1 i EN50470-3
Wireless MBUS - opcija		Wireless MBUS - opcija
Zigbee -opcija		

Pokazivač maksimuma

Klasa IEC60211	1
Period integracije snage- programabilan	1,5,15,30 i 60 min inicijalno 15min
Reset maksimuma	softverski

Elektromagnetna kompatibilnost prema IEC 62052-11

Dielektrična čvrstoća IEC60060-1	4kV, 50Hz , 1 minut
Elektrostatičko pražnjenje IEC61000-4-2	8kV
Elektromagnetno polje IEC61000-4-3	10 V/m
Burst test IEC61000-4-4	4kV
Surge test IEC61000-4-5	4kV 1.2/ 50μs otvoren napon. kolo 8/20μs kratkospojeno strujno kolo
AC test IEC 60060-1	4kV, 50Hz, 1 min

Displej

Tip displeja	LCD
Broj cifara za prikaz veličina	8
Broj cifara za OBIS kodove	5
Veličina cifara za prikaz veličina/OBIS kodove	8 mm / 5mm
Režimi prikaza	Automatski, ručni, servisni
Broj cifara za prikaz ukupne energije	6 celih 2 decimale
Broj cifara za prikaz maksimalne snage	2 cela i 3 decimale
Indikacija nestanka neke faze	1 simbol
Indikacija statusa brojila ili komunikacije	5 simbola
Lista podataka za prikaz u automatsko režimu rada	programabilna
Lista podataka za prikaz u ručnom režimu rada	programabilna
Period prikaza veličina na displeju	Programabilan od 5 do 20 sec

Upravljanje tarifama

Interno	Pomoću internog časovnika
Eksterno	od spoljnih tarifnih uredjaja
Broj tarifa – programabilan	2 do 4

Klimo mehaničke karakteristike brojila

Zaptivenost	IP54/IP51
Relativna vlažnost (za unutrašnju ugradnju)	Prosečna godišnja ≤ 90% do 40 OC Granični uslovi ≤ 95% do 40 OC

Ostale funkcionalnosti

Upravljanje potrošnjom	da
Inegritet merenja	da
Lokalno i eksterno upravljanje tarifnim reg.	da
Indikacija prisustva faza	da
Indikacija trenutne tarife	da
Čuvanje podataka (tarifni registri, PMAX)	12 meseci
Pamćenje profila mernih / registrovanih veličina	4 profila, sa 6 kanala
Profil opterećenja	4320 zapisa
Profil satnih vrednosti	24 zapisa
Profil dnevnih vrednosti	7 zapisa
Profil mernih veličina	500

Dnevници

dogadjaji	200
Kvalitet električne energije	100
Narušavanje integriteta	30
Limitiranje snage	10

