



E34xxxAxRx

TROFAZNA BROJILA ZA
AMM
(indirektna merna grupa)

EWG je razvio seriju Exxx savremenih elektronskih, programabilnih brojila. Ova brojila poseduju sve neophodne funkcionalnosti za korišćenje u naprednoj mernoj infrastrukturi AMI kao i u sistemu za nadzor i upravljanje potrošnjom AMM.

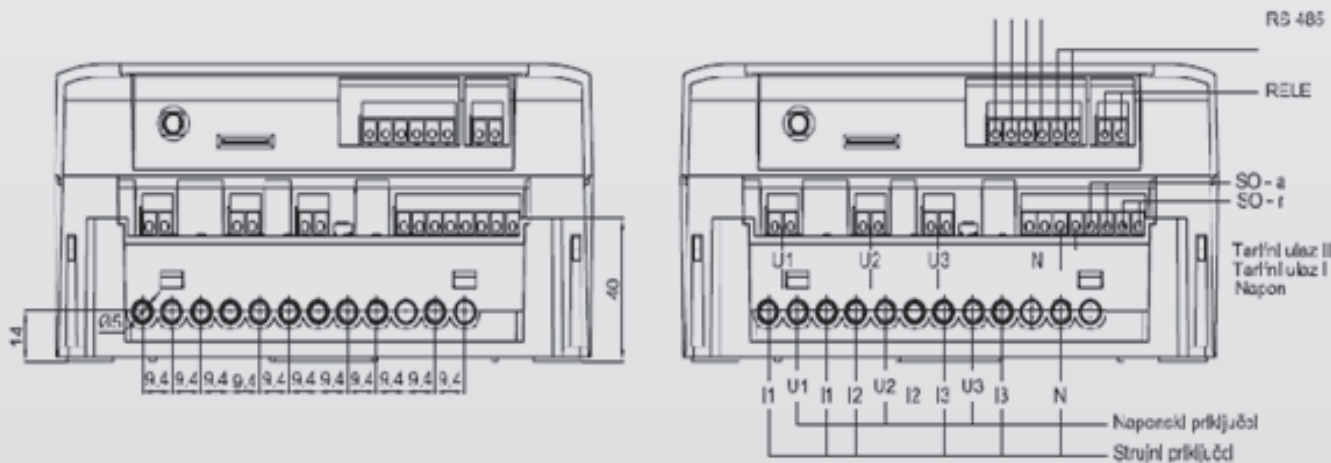
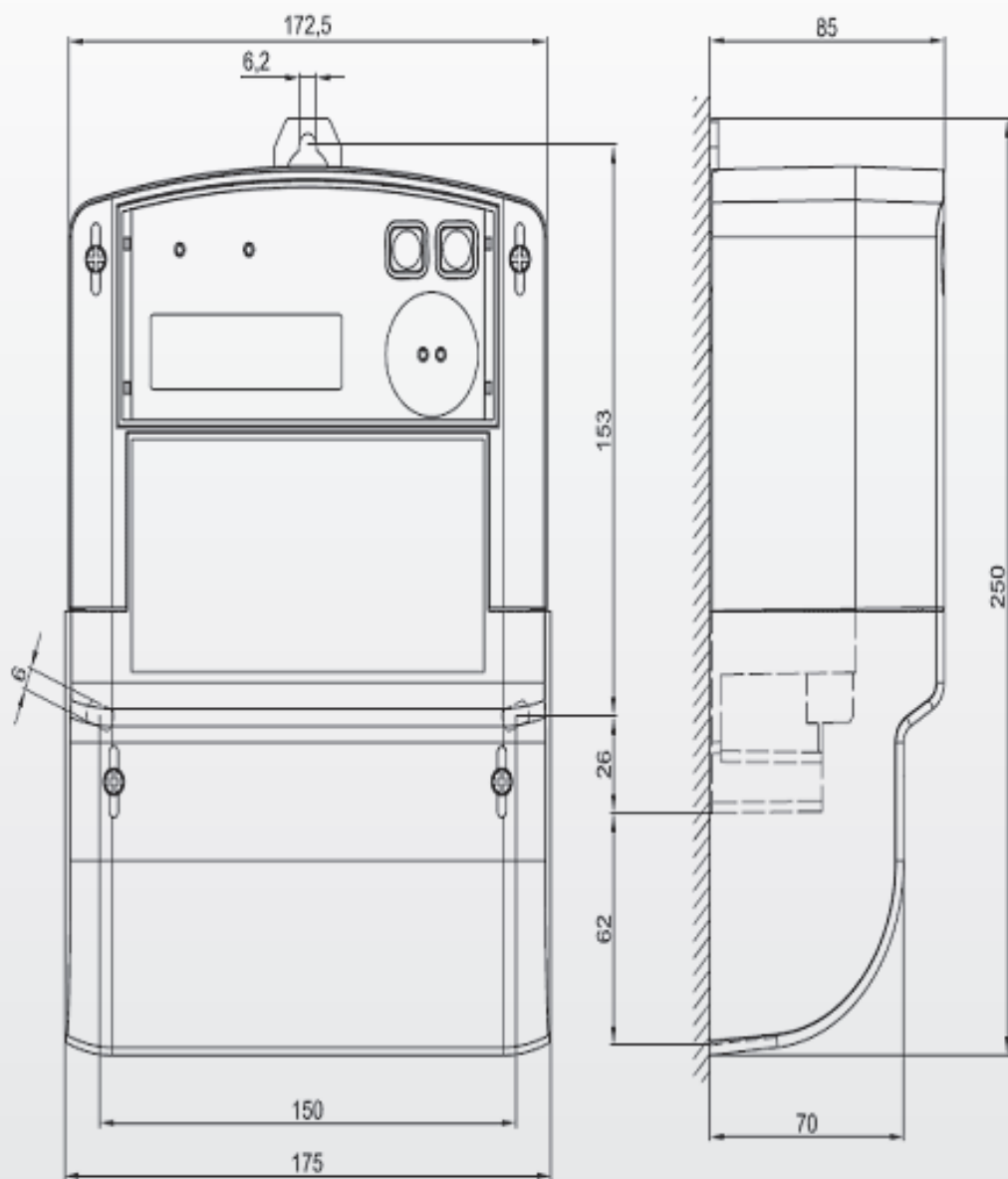
E34xxAxRx je trofazno brojilo za četvorožični priključak sa tri merena sistema. Brojilo je na energetsku mrežu priključeno preko strujnih i naponskih transformatora i namenjeno je merenju: aktivne i reaktivne električne energije u više tarifa, u oba smera, u četiri kvadranta, maksimuma srednje snage, trenutnih vrednosti snage, struje, napona, učestanosti, faktora snage u trofaznom sistemu sa četiri ili tri provodnika (Aronova veza). Upravljanje tarifom se vrši iz uklopnog časovnika sa kalendarom realizovanog u samom brojilu.

Brojila su proizvedena prema važećim standardima i direktivama (IEC i EU) i usvojenim protokolima DLMS, IEC i EU što obezbeđuje interoperabilnost sa opremom i sistemima drugih proizvođača koji se pridržavaju važećih standarda, direktiva i protokola. Brojila imaju mogućnost ugradnje različitih tipova komunikacionih modula radi formiranja AMM sistema.

U EWG ponudi su sledeći komunikacioni moduli:

GPRS/GSM, PLC, RS232/RS485, MBUS, Bežični MBUS, ZIGBEE, Bežični-RF.

DIMENZIJE BROJILA, PRIKLJUČNICE I TAČKE VEŠANJA



TEHNIČKE KARAKTERISTIKE

Klasa tačnosti aktivna energija (IEC 62053-21)		2.0 ili 0.5
Klasa tačnosti aktivna energija (IEC 62053-23)		2.0 ili 3.0
Nominalni napon Un		3x 320/400V
Naponski opseg		0.8 Un do 1.15 Un
Nominalna frekvencija		50 Hz
Bazna struja Ib		5A, 10A
Maksimalna struja I _{max}		60 , 80 A
Struja polaska		< 0.001 In
Način rada		elektronsko brojilo, trosistemska
Sopstvena potrošnja po svakoj fazi	Naponsko kolo	< 2W / 10 VA
	Strujno kolo	< 1 VA
Broj tarifa		do 4
Impulsni izlazi		optički Elektronski
Konstanta brojila za optički izlaz		
Konstanta brojila za optički izlaz za aktivnu energiju		40000 imp/kWh
Konstanta brojila za optički izlaz za reaktivnu energiju		40000 imp/kVArh
Konstanta davača impulsa – elektronski izlaz		
Konstanta davača impulsa za aktivnu energiju		20000 imp/kWh
Konstanta davača impulsa za reaktivnu energiju		20000 imp/kVArh
Karakteristike davača impulsa IEC62052-11, IEC62053-31		Napon < 27V , struja < 27 mA
Radna temperatura		-25 °C do +60 °C
Temperatura skladištenja		-40 °C do +80 °C
Interni uklopni časovnik (IEC 62052-21)		
Tačnost na 25°C		< 0.5s/24h
Rezerva rada		> 10 god. Sa Li baterijom
Takt signal		Quartz crystal 32.768 kHz
Komunikacioni interfejsi		
Optički		
Brzina prenosa podataka		od 300 do 9600 boda
Interfejs		IEC62056-21
Protocol		IEC62056 – 46 DLMS/COSEM
Označavanje registara		IEC62056 – 61 OBIS
RS 485		
Brzina prenosa podataka		od 300 do 9600 boda
Protocol		IEC62056 – 46 DLMS/COSEM
Označavanje registara		IEC62056 – 61 OBIS
DLC modem - opcija		
Protocol		IEC62056 – 46 DLMS/COSEM
Označavanje registara		IEC62056 – 61 OBIS
Brzina prenosa po energetske vodovima		2400 boda
Modulacija		S-FSK IEC 61334-5-1
GSM/GPRS modem - opcija		
Protocol		IEC62056 – 46 DLMS/COSEM
Označavanje registara		IEC62056 – 61 OBIS
Brzina prenosa		53,6 kB/s
Ostali komunikacioni interfejsi		
MBUS - opcija		Prema standardu EN50470-1 i EN50470-3
Wireless MBUS - opcija		Wireless MBUS - opcija
Zigbee -opcija		

Pokazivač maksimuma

Period integracije snage- programabilan	1,5,15,30 i 60 min inicijalno 15min
Reset maksimuma	softverski

Elektromagnetna kompatibilnost prema IEC 62052-11

Dielektrična čvrstoća IEC60060-1	4kV, 50Hz , 1 minut
Elektrostatičko pražnjenje IEC61000-4-2	8kV kontaktno
Elektromagnetno polje IEC61000-4-3	10 V/m
Burst test IEC61000-4-4	4kV
Surge test IEC61000-4-5	4kV 1.2/ 50μs otvoren napon. kolo 8/20μs kratkospojeno strujno kolo
AC test IEC 60060-1	4kV, 50Hz, 1 min

Displej

Tip displeja	LCD
Broj cifara za prikaz veličina	8
Broj cifara za OBIS kodove	5
Veličina cifara za prikaz veličina/OBIS kodove	8 mm / 5mm
Režimi prikaza	Automatski, ručni, servisni
Broj cifara za prikaz ukupne energije	6 celih 2 decimale
Broj cifara za prikaz maksimalne snage	2 cela i 3 decimale
Indikacija nestanka neke faze	1 simbol
Indikacija statusa brojila ili komunikacije	5 simbola
Lista podataka za prikaz u automatsko režimu rada	programabilna
Lista podataka za prikaz u ručnom režimu rada	programabilna
Period prikaza veličina na displeju	Programabilan od 5 do 20 sec

Upravljanje tarifama

Interno	Pomoću internog časovnika
Eksterno	od spoljnih tarifnih uredjaja
Broj tarifa – programabilan	2 do 4

Klimo mehaničke karakteristike brojila

Zaptivenost	IP54/IP51
Relativna vlažnost (za unutrašnju ugradnju)	Prosečna godišnja $\leq 90\%$ do 40 0C Granični uslovi $\leq 95\%$ do 40 0C

Ostale funkcionalnosti

Upravljanje potrošnjom	da
Inegritet merenja	da
Lokalno i eksterno upravljanje tarifnim reg.	da
Indikacija prisustva faza	da
Indikacija trenutne tarife	da
Čuvanje podataka (tarifni registri, PMAX)	12 meseci
Pamćenje profila mernih / registrovanih veličina	4 profila, sa 6 kanala
Profil opterećenja	4320 zapisa
Profil satnih vrednosti	24 zapisa
Profil dnevnih vrednosti	7 zapisa
Profil mernih veličina	500

Dnevници

dogadjaji	200
Kvalitet električne energije	100
Narušavanje integriteta	30
Limitiranje snage	10

