

E300

GPRS MODEM

Opis GPRS MODEM-a

GPRS modem obezbeđuje uspostavljanje veze između brojila na koje je priključen kao eksterni komunikacioni modul i AMM Centra.

GPRS modem ima ugrađenu zaštitu od poziva sa neželjenog broja. Brojevi sa kojima je dozvoljena komunikacija su upisani kao parametar u modem. U modemu se pamti 5 brojeva sa kojih je moguće ostvariti komunikaciju sa modemom. Ovaj vid zaštite se može kontrolisati kako daljinski tako i lokalno to jest zaštita se može postaviti odnosno isključiti i mogu se izmeniti svi upamćeni brojevi sa kojih su dozvoljeni pozivi.

Kako je napajanje GPRS modema obezbeđeno iz brojila to je obezbeđen normalan rad modema i u sledećim uslovima:

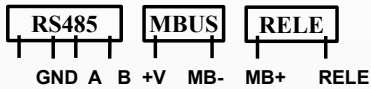
- prekida nultog provodnika pre brojila (nestanka «nule»)
- ukrštanja faznog i nultog provodnika,
- pojava prenapona
- rad u naponskom opsegu od 50V do 275V
- nestanak jedne ili dve faze.

GPRS modem ne zavisi od fabričkog broja brojila, odnosno zamena starog i instalacija novog modema se svodi na prostu fizičku zamenu, dok softver u koncentratoru / AMM Centru sprovodi logičku zamenu. Po stavljanju na brojilo GPRS modem automatski preuzima serijski broj brojila tako da nije potrebna nikakva intervencija u pogledu izmene postavljenih parametara.

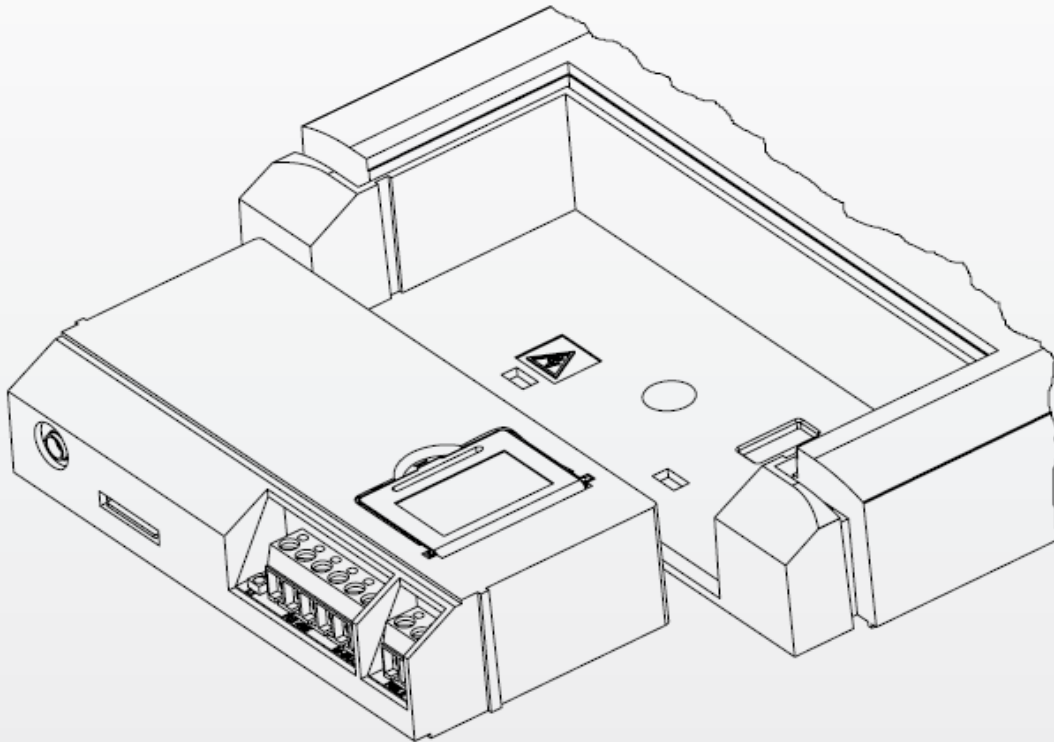
Svaki GPRS modem ima realizovanu watchdog funkciju koja hardverski resetuje GPRS modem ukoliko modem nije bio aktivan duže vreme .

Svi parametri GPRS modema koji su zapamćeni u modemu u trenutku reseta ostaju sačuvani.

2011

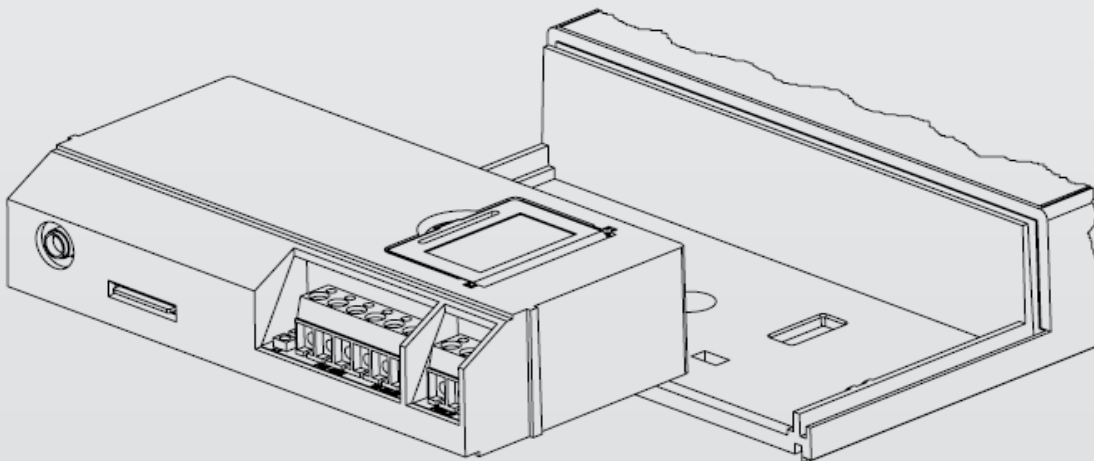


GND A B +V MB- MB+ RELE



Izgled natpisne pločice na modemu je prikazan na slici 1.

Gabariti i konektori GPRS modema omogućavaju smeštanje modema u prostor predviđen za eksterni komunikacioni modul brojila koji je dimenzija 30 x 60 x 122 mm. GPRS modem se na električni interfejs brojila (RS-485) i napajanje povezuje po "PLUG IN" principu (konektor na konektor). GPRS modem u komunikaciji sa brojilom i AMM Centrom koristi komunikacioni protokol definisan prema standardu DLMS/COSEM.



Na slici 2. je prikazan prostor na brojilu namenjen za postavljanje GPRS/GSM modema i izgled GPRS/GSM modema.

OČITAVANJE I PROMENA KONFIGURACIJE GPRS MODEMA

Na osnovu zahteva korisnika iz AMM Centra, na osnovu unapred zadatih zadataka iz AMM Centra, ili lokalno preko prenosnog računara moguće je očitati i izvršiti promenu konfiguracije GPRS modema.

Lokalno očitavanje i promena konfiguracije obavlja se pomoću odgovarajućeg softverskog alata. GPRS modema podržava i AT komande (GSM 07.07,07.05 and enhanced AT commands).

OSNOVNE TEHNIČKE KARAKTERISTIKE GPRS MODEMA

1.1 GPRS MOBILE STATION CLASS: B

1.2 GPRS MULTI-SLOT CLASS: 10

1.3 Quad Band GSM/GPRS: EGSM 850 / 900 / 1800 / 1900 MHz protocol stack 3GPP

1.4 Izlazna snaga:

- Klasa 4 (2W) @ 850 / 900 MHz
- Klasa 1 (1W) @ 1800 / 1900 MHz

1.5 Kontrola preko AT komandi prema 3GPP 27.005, 27.007 i enhanced AT komandi

1.6 Potrošnja energije (tipične vrednosti)

- ISKLJUČENO: <62 ua
- Mirovanje (registrovan, štednja energije): 1,5 mA @ DRKS = 9
- Mirovanje (registrovano, uštede energije, GPS hibernacije): 1.55 mA @ DRKS = 9 (samo GE864-GPS)

1.7 Serijski port multiplekser 3GPP 27.010

1.8 Napon napajanja : 3.22 - 4.5 V DC (3,8 V DC nominalno)

1.9 TCP / IP pristup preko AT komandi

1.10 Osetljivost:

- - 107 dBm (tipično) @ 850/900 MHz
- - 106 dBm (tipično) @ 1800/1900 MHz

1.11 OPERATIVNI TEMPERATURNI OPSEG: od -25 C do +55 C

1.12 PRIKLJUČAK ZA SPOLJNU ANTENU: SMA

1.13 POLOŽAJ DRŽAČA SIM KARTICE: Sa spoljne strane modema.